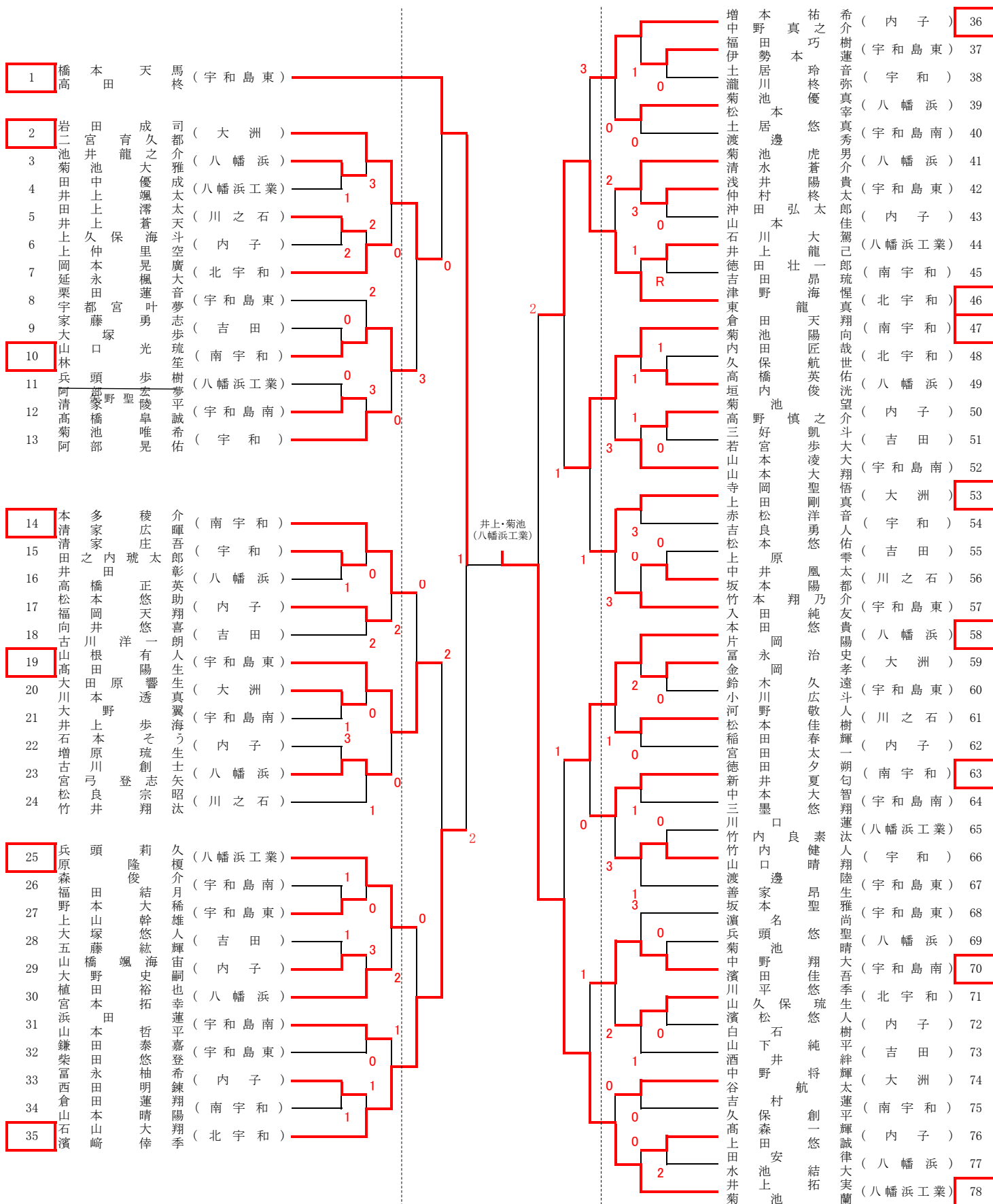


令和6年度高校総体南予地区予選

2024年4月27日  
八幡浜・大洲地区運動公園テニスコート

男子



※県大会には、推薦1ペアとベスト14が出場する。

# 令和6年度高校総体南予地区予選

2024年4月27日  
八幡浜・大洲地区運動公園テニスコート

## 女子

1	川重	口松	幸侷	乃希	(八幡浜)		赤清	松水	叶唯	唯咲	(宇和島東)	26	
2	池高	田田	萌花	花慶	(宇和島南)	2	菊水	池田	藍ひ	楓の	(内子)	27	
3	松松	本岡	菜優	南丹	(南宇和)	0	森河	森河	田野	皐璃	月子	(大洲)	28
4	菊法	池華	津み	南な	(宇和)	1	藤宮	岡崎	杏逢	俐乃	(南宇和)	29	
5	丸岩	山城	小綾	絢那	(吉田)	0	森佐	口々	結詩	葉希	(吉田)	30	
6	坂松	本宮	洗菜	華美	(北宇和)	0	井岩	上本	ひ優	より那	(宇和)	31	
7	山三	口瀬	紗理	矢絢	(宇和島東)		今舩	城田	心優	那里	(北宇和)	32	
8	山梶	下原	咲夕	蘭莉	(宇和島東)	3	安笠	延岡	奈緒	和緒	(宇和島南)	33	
9	村西	上山	心美	奏樹	(内子)	0	田影	中山	美海	空来	(宇和島東)	34	
10	赤中	崎尾	未綾	玖音	(南宇和)	1	馬村	村上	里緒	緒凜	(帝京第五)	35	
11	矢土	野居	未千	来莉	(大洲)	2	速西	水田	る光	い里	(八幡浜)	36	
12	武岡	田崎	莉瑚	奈都	(宇和島東)		前石	田崎	優芽	空生	(宇和島東)	37	
13	上大	田本	沙華	椰恋	(大洲)	0	大泉	森初	真央	央菜	(内子)	38	
14	福横	井田	かり	ん妃	(帝京第五)	0	池兒	田玉	あお	い藍	(大洲)	39	
15	井浦	上中	真美	那優	(八幡浜)	1	樽橋	川本	のぞ	み夏	(野村)	40	
16	山浦	下中	姫亜	奈樹	(川之石)	2	大松	塚本	梨怜	奈夏	(吉田)	41	
17	三岡	瀬彩	や友	か季	(宇和)	1	岩山	田中	琴奈	美々	(南宇和)	42	
18	進藤	藤本	心真	結白	(吉田)	0	水坂	野本	樹茉	莉璃	(宇和島東)	43	
19	尾山	崎本	優あ	里ず	(北宇和)	0	泉奥	原野	優希	華菜	(大洲)	44	
20	山高	本山	結あ	葉か	(宇和島東)	3	舩松	田本	あい	子湮	(宇和島南)	45	
21	田石	中戸	歌来	音実	(内子)	1	河節	野安	日奈	多珠	(八幡浜)	46	
22	清赤	水松	小羽	春望	(南宇和)	1	入山	江田	美彩	和綾	(川之石)	47	
23	宮三	本好	彩音	葉寧	(宇和島東)	1	岡大	崎宿	美都	姫璃	(宇和島東)	48	
24	藤西	堂尾	愛和	桃花	(吉田)	R	菊川	池上	優陽	月向	(八幡浜)	49	
25	牧濱	野瀬	優	凜奈	(宇和島南)		橋中	本山	ひよ	菜り	(内子)	50	

※県大会には、ベスト14が出場する。

## 令和6年度愛媛県高校総体南予地区予選ソフトテニス競技団体戦

男子の部：令和6年4月28日(日)

八幡浜・大洲地区運動公園テニスコート

1	宇和島東		2		3	北宇和	6
2	宇和	2	1		0	吉田	7
3	内子	1	0	2	0	八幡浜	8
4	川之石	1	1	0	1	宇和島南	9
5	八幡浜工業	2	1	0	2	大洲	10
					3	南宇和	11

※県総体には、全チームが出場する。

## 令和6年度愛媛県高校総体南予地区予選ソフトテニス競技団体戦

女子の部：令和6年4月28日(日)

八幡浜・大洲地区運動公園テニスコート

1	八幡浜		3		2	南宇和	6
2	吉田	1	1		2	宇和	7
3	川之石	2	0	2	1	北宇和	8
4	大洲	1	1	2	1	内子	9
5	宇和島南	2	2	2	2	帝京第五	10
					2	宇和島東	11

※県総体には、全チームが出場する。