

# 令和7年度 愛媛県高等学校総合体育大会東予地区予選 (男子 個人の部)

令和7年4月19日  
桜井スポーツランド テニスコート

順位	地区	学校名	選手名	ポイント	対戦相手	ポイント	選手名	地区	順位
S1	①	(西条)	武村 歩大真	4	小山松嶋	4	吾亮汰 (新工)	54	S3
M	2	(新西)	北條本 丈虎	4	村上 遠真	4	遠詩大 (三島)	55	O
	3	(新東)	森宮本 琢仁	4	西田中 叶夜	4	叶夜 (今工)	56	
	4	(三島)	久保本 伍城	1	源代川 瑛大	2	瑛大 (新東)	57	
	5	(新専)	山内内 悠生	1	森田中 智優	4	智優 (今北)	58	
	6	(今工)	武村 奏芽	3	石原永 大誠	1	大誠 (西条)	59	
	7	(今北)	森川内 陽翔	4	石永井 蓮温	3	蓮温 (丹原)	60	
	8	(今工)	藤岡 琉輝	4	村越 優磨	4	優磨 (今西)	61	
L	9	(三島)	平石 陽人	0	村上 翔馬	4	翔馬 (伯方)	62	J
	10	(西条)	八木伯 和真	4	藤本 愛翔	1	愛翔 (新西)	63	
	11	(今西)	伊藤龍 楓芽	3	米澤智 汰良	4	汰良 (新西)	64	
	12	(今北)	保田藤 煌来	4	石村渡 太征	1	太征 (三島)	64	
	13	(新工)	高橋山 曉冬	0	内山菊 遠人	3	遠人 (新専)	65	
	14	(丹原)	村上 蒼空	4	西原馬 莉玖	4	莉玖 (今工)	66	
E	15	(新西)	平野口 佑一	3	大川 隆太郎	4	隆太郎 (西条)	67	G
	16	(今北)	尾後好 賢樹	0	尾崎冬 優生	4	優生 (丹原)	68	
	17	(伯方)	三田 晴吹	1	堀岡山 康助	4	康助 (今工)	69	
	18	(新東)	越智松 悠稀	4	岡山保 玲鳳	3	玲鳳 (三島)	70	
	19	(今西)	井上 陽翔	4	大城尾 龍之介	1	龍之介 (新東)	71	
	20	(新工)	馬木 凱都	0	宗雪 開晟	4	開晟 (今北)	72	
D	21	(今工)	岸藤 夢斗	4	篠原西 幸心	4	幸心 (三島)	73	B
	22	(新西)	文野 碧快	3	水野岡 汰志	4	汰志 (今西)	74	
	23	(三島)	鈴木 琉仁	4	芝床 駿人	1	駿人 (新工)	75	
	24	(新東)	塩崎 新史	4	佐々井 煉斗	0	煉斗 (新西)	76	
A	25	(三島)	宮内 綾武	4	有富本 幸恵	4	幸恵 (新西)	76	C
	26	(新西)	村瀬 寛篤	2	長尾 颯太	4	颯太 (今北)	77	
	27	(今工)	清水 篤希	3	窪田 琉折	4	琉折 (新西)	78	
	28	(丹原)	杉田 光太郎	4	丸内 瀬仲	4	瀬仲 (新西)	78	
Q	29	(新専)	金子谷 建吉	4	日高辻 遥翔	4	遥翔 (三島)	79	F
	30	(今工)	寺本 聖天	4	小倉部 賢虎	4	賢虎 (西条)	80	
	31	(三島)	松本川 叶多	0	橋田中 蒼空	1	蒼空 (今西)	81	
	32	(新商)	神野 蒼輝	1	新谷 浩一朗	3	浩一朗 (今工)	82	
	33	(今北)	坂本 涉輝	4	新吉田 成澄	4	成澄 (今工)	83	
	34	(新工)	合田 南朗	1	矢暮伊 優空	4	優空 (丹原)	83	
	35	(西条)	河原 康太	4	大久保 真斗	2	真斗 (新東)	84	
H	36	(新東)	真鍋 千唯	3	守屋 亮成	1	亮成 (三島)	85	K
	37	(今西)	佐伯 海斗	4	藤田大 航輝	0	航輝 (三島)	85	
	38	(三島)	大西保 康生	4	大和 把斗	4	把斗 (新工)	86	
	39	(今北)	近藤 唯人	2	渡邊 俊輔	4	俊輔 (新西)	87	
	40	(伯方)	村上 聖平	2	岩本 竜之介	4	竜之介 (三島)	88	
	41	(今北)	木原 楓	4	高橋 颯太	0	颯太 (今北)	89	
I	42	(西条)	高野 陸海	4	内田 大貴	4	大貴 (今北)	89	N
	43	(新専)	清家 浩介	3	三木 晴翔	4	晴翔 (伯方)	90	
	44	(丹原)	野口 健成	0	村上 晴人	4	晴人 (今工)	91	
	45	(今工)	村 悠人	4	竹本 留惟	0	留惟 (丹原)	92	
	46	(新西)	伊藤 颯汰	4	井上 健三	0	健三 (丹原)	92	
	47	(今西)	山内 咲人	2	吉田 勤太朗	4	勤太朗 (新東)	93	
	48	(新西)	高橋 和馬	4	伊藤川 僚平	1	僚平 (今北)	94	
P	49	(西条)	西原 匠真	0	平尾 智希	4	智希 (今北)	94	N
	50	(新工)	瀬尾 海里	4	正岡 陽空	1	陽空 (新工)	95	
	51	(新東)	山川 裕暉	3	鈴木 元希	4	元希 (今工)	96	
	52	(三島)	宇高 大輝	4	関野 永斗	4	永斗 (今工)	96	
S4	53	(今工)	久田 聖昇	1	安藤福 光寛	4	光寛 (西条)	99	S2

※県大会は、推薦4ペアとベスト17のペアが出場。

# 令和7年度 愛媛県高等学校総合体育大会東予地区予選（女子 個人の部）

令和7年4月19日  
東予運動公園 テニスコート

S1	①	(今北)	西崎 沙和 佐薙 奈央	4	4	塩田 咲葉奈 (新西) ③0	S3
N	②	(三島)	前谷 悠来 村上 里緒	4	2	黒川 都舞生 (西条) 31	P
	3	(今西)	渡部 朱里 廣末 空色	3	0	笠村 とく子 (弓削) 32	
	4	(新南)	中原 佑碧 天野 あやめ	4	4	白石 彩乃 (新東) ③3	
M	5	(丹原)	徳永 心愛 工藤 詩奈	2	0	藤岡 咲良 (今東) ③4	K
	6	(新西)	田野 結花 菅 汐璃	3	4	一色 優里 (丹原) 35	
	⑦	(伯方)	児玉 冬花 藤田 早南	4	0	大野 あお (川江) 36	
F	8	(西条)	田坂 美優 稲見 双葉	1	4	高橋 美月 (新南) ③7	H
	⑨	(今北)	崎山 聖 菊川 かの	4	4	森川 夢来 (今西) 38	
	10	(弓削)	寺下 歩花 斉藤 蒼空	0	4	鈴木 真央 (三島) 39	
E	⑪	(新東)	坂本 心美 竹形 光彩	4	2	吉田 萌花 (新西) 40	C
	12	(川江)	松本 伊代 徳永 結	2	0	神野 まりん (今北) ④1	
	13	(新西)	土居 唯都 石井 結衣	4	0	岡野 菜香 (今北) ④2	
B	⑭	(今北)	森川 初衣 河上 詩季	4	4	神野 由珠 (新南) 43	D
	15	(丹原)	竹田 桃子 伊藤 陽菜里	0	4	星野 愛希 (今東) 44	
R	⑯	(川江)	宮内 伽奏 菅 心菜	4	0	越智 万尋 (今西) ④5	G
	17	(三島)	吉岡 華 村上 莉子	4	3	小泉 彩羽 (新西) 46	
	18	(新西)	戒田 知亜紀 鈴木 杏都	3	2	三宅 杏莉 (三島) ④7	
I	⑰	(今東)	別宮 心優 佐々木 里桜	4	0	近藤 優季 (新西) 48	L
	20	(新東)	齊藤 璃綺 伊藤 聡那	4	4	小野 まのん (丹原) 49	
	21	(西条)	森 菜々美 山本 楓果	3	3	工藤 莉央 (新商) 50	
J	⑲	(三島)	堺井 千晶 森田 瑚乃果	4	3	秋山 尚子 (西条) ⑤1	O
	23	(新南)	丹下 希梨理 高橋 亜希菜	4	4	碓井 初奏 (川江) 52	
	24	(新西)	松崎 ゆずき 内山 真侑	3	0	矢野 朱莉 (今北) ⑤3	
Q	⑳	(今西)	佐津間 陽奈 高藤 未結	4	4	伊東 ひなた	S2
	26	(新商)	藤永 心羽 尾崎 夏歩	4	0		
	27	(弓削)	山田 佳穂 高本 穂	0	4		
A	28	(川江)	篠原 梨乃 渡邊 向葵	0	4		
	⑳	(今北)	菊川 ゆあ 矢島 佳英	4	4		

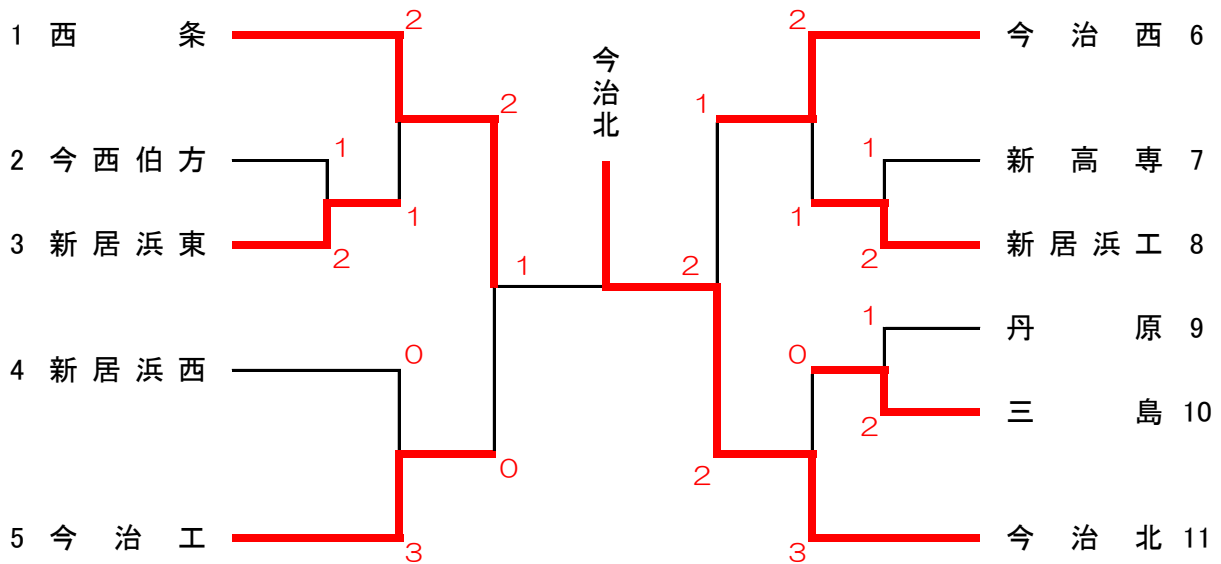
※県大会は、推薦3ペアとベスト18のペアが出場。

# 令和7年度 愛媛県高等学校総合体育大会東予地区予選 団体の部

令和7年4月20日

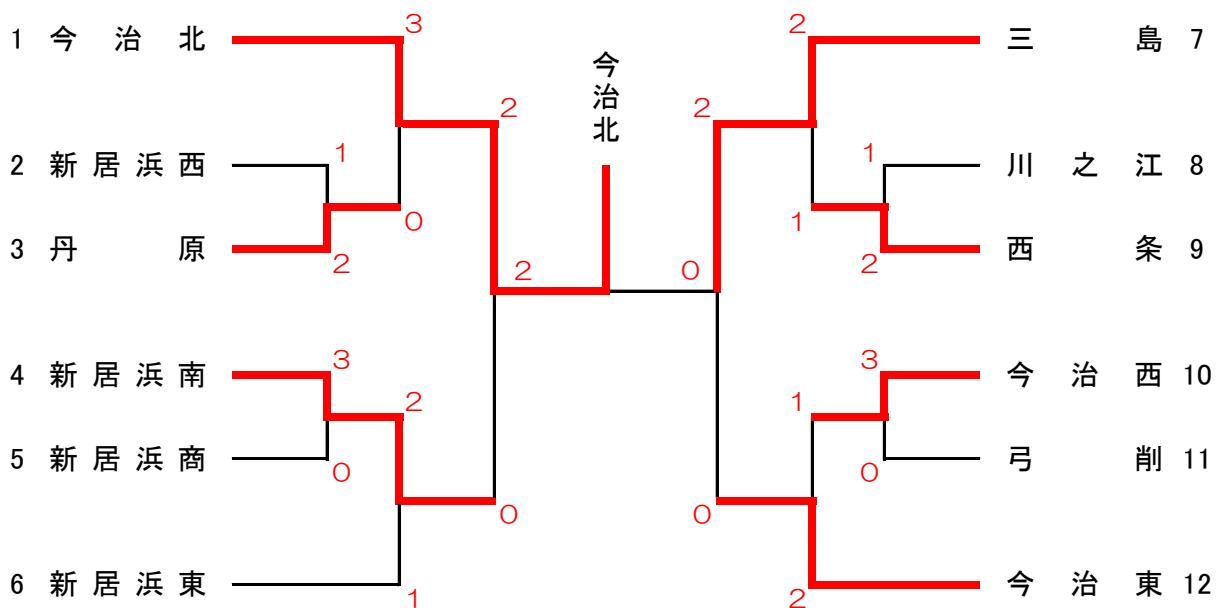
(男子)

会場 桜井スポーツランド テニスコート



(女子)

会場 東予運動公園 テニスコート



(全チームが県大会出場)

※地区大会出場の男子11チームと女子12チームが県大会出場